

VOGLAUER



alpin
sleeping



LISTE DE MODÈLES

(valable à partir de 2024.07.01)

Indiquez les points ci-après pour votre commande s.v.p.:

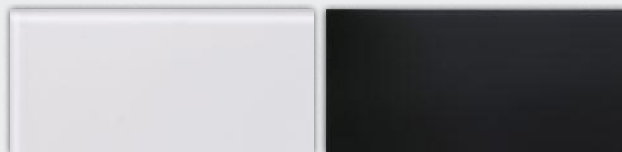
MODÈLE: AS | Valpin sleeping

BOIS:



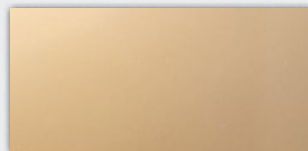
EA | Chêne / Chêne ancien

VERRE SUR L'AVANT:



O | optiwhite

A | anthracite

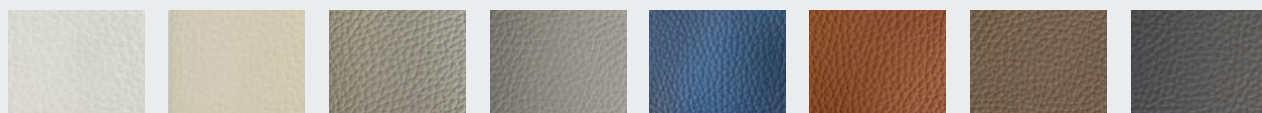


P | Miroir Parsol

HOUSSES :

(veuillez indiquer l'abréviation et la désignation du coloris)

CUIR MONTAN:



LR | reinweiß

LW | sahne

LO | coco

LK | kiesel

LA | azurblau

LV | cognac

LM | stone

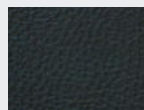
LP | cenere



LY | ziegelrot



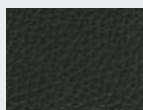
LU | caffè



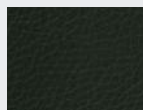
LL | oceano



LX | burgundy



LN | anthrazit



LZ | army green



LS | schwarz



LT | testa di moro

LODEN:

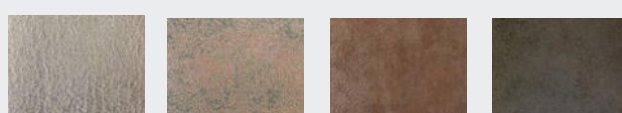


MG | grauweiß

MB | basaltgrau

MT | tundrabraun

VINTAGE:



VQ | quarz

VB | bronze

VT | terra

VM | moor

CURL:



CN | natur

CM | melange

CS | steele

CO | olive

CW | warm grey

CHALET:



CP | perl

CK | kiesel

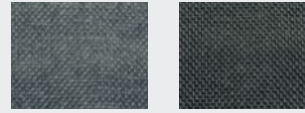


CT | timber

CD | dark blue

CR | royal red

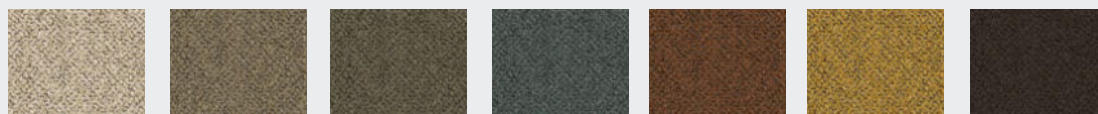
CB | black



CU | umbragrau

CV | vidalschwarz

SELECT:



SN | natur

SU | umbra

SB | basaltbraun

SM | mineralblau

SK | kupfer

SH | honiggelb

SS | schwarz

Conception et charges :

Lits:	Panneau d'ébénisterie plaqué bois véritable (côtés visibles en chêne ancien brossé), chants en bout ;		
Structure de lit :	les lits deux personnes (à partir d'une largeur intérieure 160 cm) sont équipés d'un longeron massif central (réglable en hauteur 4 niveaux).		
Corps / étagères de construction:	Panneau latté plaqué bois véritable		
Tablettes pour meubles d'appoint:	Chêne massif 13 mm		
Tablettes des armoires:	Panneau latté plaqué bois véritable 20 mm		
Façades et panneau supérieur :	Panneau d'ébénisterie plaqué bois véritable (vieux bois de chêne brossé)		
Verre de façade:	Verre coloré satiné ou Parsol mirror bronze		
Tiroirs:	Tiroirs en bois massif encastré (chêne) avec rail invisible, glissement facile, ouverture intégrale		
Profilés avant / poignées:	Aluminium effet inox anodisé (EL02)		

Charges :	Tablettes en bois :	max. 15 kg	Tiroirs 80 cm max. de large :	max. 10 kg
			Tiroirs de plus de 80 cm de large :	max. 25 kg

Éclairage (facultatif)

Tous les éclairages sont montés et câblés par VOGLAUER. Chaque module éclairé est équipé de son bloc d'alimentation et/ou d'un transformateur et d'un câble d'alimentation (env. 2,5 m) avec fiche EURO.

Commutation :	Lampes de lecture de lit avec capteur tactile Éclairage de la tête de lit et éclairage de chevet avec interrupteur Éclairage intérieur de corps et de coiffeuse avec capteur de mouvement
Puissance/consommation :	Lecture de chevet : 0,9 watts/pc. Éclairage indirect tête de lit et tables de nuit : bande LED LCOB avec couche phosphorescente continue : 5 watts/ml Éclairage intérieur du corpus : 20,9 watts

Étiquetage de la consommation d'énergie: Pour tous les meubles VOGLAUER dotés d'un éclairage, la mention suivante s'applique : „ Ce produit contient une source lumineuse de **classe d'efficacité énergétique F** „. Les sources lumineuses et les dispositifs de commande associés ne peuvent être remplacés que par du personnel qualifié.

Matériaux en bois - Climat ambiant :

Malgré un façonnage des plus soigneux, le bois est une matière première vivante qui réagit aux changements d'humidité et s'adapte aux conditions climatiques. Il peut se produire inévitablement des différences de couleurs, de structures, de petites fissures, de légères déformations ou des nœuds ouverts. Climat ambiant idéal pour les meubles : env. 18-23 °C et une humidité relative de l'air comprise entre 45 et 55 %. Afin de réduire au minimum les déformations ou les fissures, les meubles en bois massif devraient être exposés à des variations de température ou du taux d'humidité aussi faibles que possible.

Surfaces en bois huilées :

Nos combinaisons huile dure/cire, à base d'huiles végétales, sont conformes aux normes environnementales les plus strictes et peuvent être considérées comme des produits biologiques. La surface huilée est respirante et contribue à un climat ambiant sain. La surface est antistatique, c'est-à-dire elle repousse les poussières et les salissures.

Entretien des surfaces huilées : Pour maintenir la valeur des meubles huilés VOGLAUER, il est recommandé de renouveler le traitement tous les 6 à 8 mois. Appliquez l'huile d'entretien VOGLAUER (« Huile d'entretien », voir Accessoires) en couche mince avec un chiffon doux non pelucheux et frottez régulièrement dans le sens des fibres. Polir ensuite avec un chiffon en coton sec. La surface est soyeuse, brillante et veloutée.

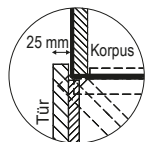
Tissus d'ameublement :

- **Loden** Étoffe 100 % laine vierge
- **Vintage** Étoffe 100 % microfibrés (PES)
- **Cuir de vachette nappa** souple, résistant, avec un grain caractéristique et structure
- **Curl** Étoffe composée de fils Q2-Hitex® faciles d'entretien (74 % PAN, 26 % PES)
- **Chalet** Étoffe composée de fils Q2-Hitex® faciles d'entretien (58 % PAN, 42 % PES)
- **Select** Étoffe en tissu mélangé (29% PES, 27% PAN, 22% CV, 13% WO, 9% CO)

La fabrication et la transformation des étoffes et cuirs nécessitent de nombreuses étapes de travail, c'est pourquoi il est impossible d'éviter de légères différences de couleur dans le produit fini. En tenir compte notamment en cas de comparaison entre les échantillons et les meubles originaux. La formation de plis est naturelle et ne compromet donc pas la qualité. Ils sont dus à l'utilisation et/ou à l'étirement des housses.

Conseils d'implantation importants :

- Notez les contraintes, les difficultés, les mesures et les charges liées à la construction au moment d'évaluer les besoins afin de pouvoir garantir l'exécution du contrat exempt de vice.
- Effectuez au préalable les installations électriques pour les branchements et autres dispositifs techniques (l'éclairage suspendu requiert un passe-câble sur ou sous crépi). Chaque module éclairé est équipé d'un câble d'alimentation distinct (env. 2,5 m) avec fiche EURO. Sur les corps, le branchement pour l'éclairage (prise femelle, sortie de câbles) peut être effectué derrière toute la paroi arrière (espace env. 23 mm).
- Paumelles nickelées et réglables en 3D. L'ajustement exact des portes dépend avant tout de l'alignement des meubles sur un sol plan ; corriger les aspérités au moyen des vérins. Certains éléments de caisson ne peuvent être montés que du côté des charnières avec un dégagement mural comme indiqué sur le croquis, car les portes dépassent à l'ouverture en raison de leur conception (indiquée pour le type respectif).
- Toutes les dimensions figurant dans le catalogue sont données à titre indicatif et peuvent varier des dimensions réelles, notamment en raison des tolérances. Les poignées ou toute autre avancée insignifiante ne sont pas prises en compte dans les dimensions totales.



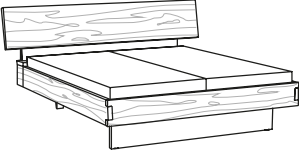
Montage des meubles

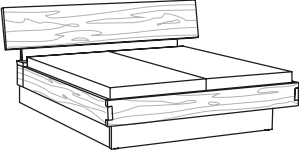
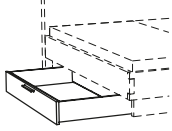
Avec leurs grandes portes et leurs tiroirs à ouverture intégrale, les éléments verticaux doivent être également fixés au mur pour les empêcher de basculer. VOGLAUER fournit les accessoires de montage adaptés pour maçonnerie. Le monteur spécialisé est tenu de s'approvisionner lui-même en chevilles adaptées aux cloisons légères. VOGLAUER décline toute responsabilité en cas de montage erroné !

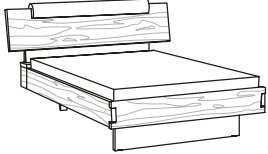
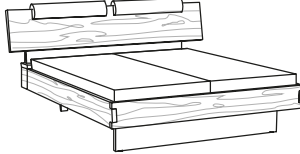
Tous les meubles sont assemblés et personnalisés par VOGLAUER départ usine. Pour les monter plus facilement, les meubles encombrants sont démontables ou livrés démontés. En ce qui concerne les meubles démontés, VOGLAUER livre les plans de montage correspondants.

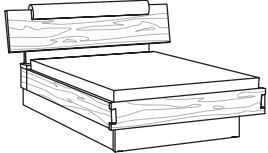
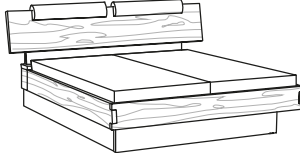
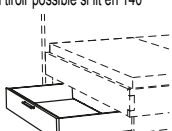
Certificat de qualité meubles VOGLAUER :

Lors de l'achat de meubles VOGLAUER, le pass de qualité pour les meubles VOGLAUER est remis (téléchargement en ligne : www.voglauer.com). Une documentation complète précisant la garantie de 5 ans et contenant de nombreuses informations importantes telles que les instructions d'utilisation et d'entretien.

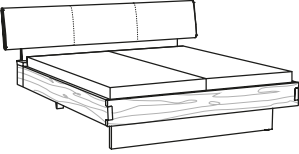
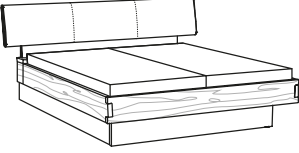
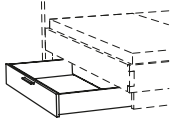
					
	L/P/H en cm : 180 / 222 / 105,2	L/P/H en cm : 200 / 222 / 105,2	L/P/H en cm : 220 / 222 / 105,2	L/P/H en cm : 240 / 222 / 105,2	
Description	Lit 140/200, tête de lit en bois, barreau transversal	Lit 160/200, tête de lit en bois, barreau transversal	Lit 180/200, tête de lit en bois, barreau transversal	Lit 200/200, tête de lit en bois, barreau transversal	
Référence	ASB420AQ	ASB620AQ	ASB820AQ	ASB220AQ	
Supplément éclairage tête de lit	(AS-WB4)	(AS-WB6)	(AS-WB8)	(AS-WB2)	
Supplément lit longueur intérieure 210 cm	(AS-B21)				
Supplément lit longueur intérieure 220 cm	(AS-B22)				

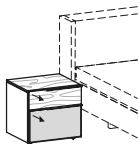
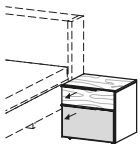
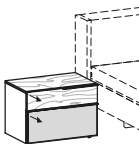
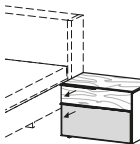
					<p>Veillez indiquer montage À GAUCHE ou À DROITE ! 1 seul tiroir possible si lit en 140</p> 
	L/P/H en cm : 180 / 222 / 105,2	L/P/H en cm : 200 / 222 / 105,2	L/P/H en cm : 220 / 222 / 105,2	L/P/H en cm : 240 / 222 / 105,2	
Description	Lit 140/200, tête de lit en bois, socle	Lit 160/200, tête de lit en bois, socle	Lit 180/200, tête de lit en bois, socle	Lit 200/200, tête de lit en bois, socle	Supplément tiroir de socle
Référence	ASB420AS	ASB620AS	ASB820AS	ASB220AS	AS-BSL
Supplément éclairage tête de lit	(AS-WB4)	(AS-WB6)	(AS-WB8)	(AS-WB2)	--
Supplément lit longueur intérieure 210 cm	(AS-B21)				--
Supplément lit longueur intérieure 220 cm	(AS-B22)				--

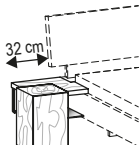
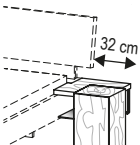
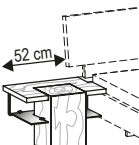
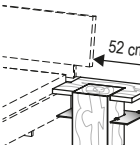
					
	L/P/H en cm : 180 / 222 / 110	L/P/H en cm : 200 / 222 / 110	L/P/H en cm : 220 / 222 / 110	L/P/H en cm : 240 / 222 / 110	
Description	Lit 140/200, tête de lit en bois avec capitonnage, barreau transversal		Lit 160/200, tête de lit en bois avec capitonnage, barreau transversal		Lit 180/200, tête de lit en bois avec capitonnage, barreau transversal
Référence	ASB420CQ		ASB620CQ		ASB220CQ
Housse	Étoffe	Cuir	Étoffe	Cuir	Étoffe
Supplément éclairage tête de lit	(AS-WB4)		(AS-WB6)		(AS-WB2)
Supplément lit longueur intérieure 210 cm	(AS-B21)				
Supplément lit longueur intérieure 220 cm	(AS-B22)				

					<p>Veillez indiquer montage À GAUCHE ou À DROITE ! 1 seul tiroir possible si lit en 140</p> 
	L/P/H en cm : 180 / 222 / 110	L/P/H en cm : 200 / 222 / 110	L/P/H en cm : 220 / 222 / 110	L/P/H en cm : 240 / 222 / 110	
Description	Lit 140/200, tête de lit en bois avec capitonnage, socle		Lit 160/200, tête de lit en bois avec capitonnage, socle		Lit 180/200, tête de lit en bois avec capitonnage, socle
Référence	ASB420CS		ASB620CS		ASB220CS
Housse	Étoffe	Cuir	Étoffe	Cuir	Étoffe
Supplément éclairage tête de lit	(AS-WB4)		(AS-WB6)		(AS-WB2)
Supplément lit longueur intérieure 210 cm	(AS-B21)				--
Supplément lit longueur intérieure 220 cm	(AS-B22)				--

Bord supérieur côtés lit 46 cm, largeur côtés 20,7 cm Largeur sommier max. : largeur intérieure -1,5 cm
Sommier réglable en hauteur (env. 29-41 cm)

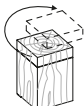
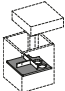
									
	L/P/H en cm : 180 / 222 / 107		L/P/H en cm : 200 / 222 / 107		L/P/H en cm : 220 / 222 / 107		L/P/H en cm : 240 / 222 / 107		
Description	Lit 140/200, tête de lit rembourrée, barreau transversal		Lit 160/200, tête de lit rembourrée, barreau transversal		Lit 180/200, tête de lit rembourrée, barreau transversal		Lit 200/200, tête de lit rembourrée, barreau transversal		
Référence	ASB420EQ		ASB620EQ		ASB820EQ		ASB220EQ		
Housse	Étoffe	Cuir	Étoffe	Cuir	Étoffe	Cuir	Étoffe	Cuir	
Supplément éclairage tête de lit	(AS-WB4)		(AS-WB6)		(AS-WB8)		(AS-WB2)		
Supplément lit longueur intérieure 210 cm	(AS-B21)								
Supplément lit longueur intérieure 220 cm	(AS-B22)								
									<p>Veuillez indiquer montage À GAUCHE ou À DROITE ! 1 seul tiroir possible si lit en 140</p> 
	L/P/H en cm : 180 / 222 / 107		L/P/H en cm : 200 / 222 / 107		L/P/H en cm : 220 / 222 / 107		L/P/H en cm : 240 / 222 / 107		
Description	Lit 140/200, tête de lit rembourrée, socle		Lit 160/200, tête de lit rembourrée, socle		Lit 180/200, tête de lit rembourrée, socle		Lit 200/200, tête de lit rembourrée, socle		Supplément tiroir de socle
Référence	ASB420ES		ASB620ES		ASB820ES		ASB220ES		---
Housse	Étoffe	Cuir	Étoffe	Cuir	Étoffe	Cuir	Étoffe	Cuir	AS-BSL
Supplément éclairage tête de lit	(AS-WB4)		(AS-WB6)		(AS-WB8)		(AS-WB2)		--
Supplément lit longueur intérieure 210 cm	(AS-B21)								
Supplément lit longueur intérieure 220 cm	(AS-B22)								

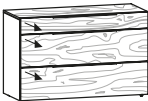
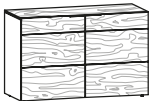
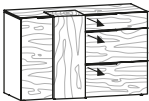
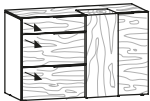
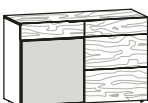
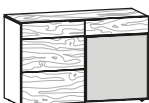
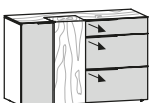
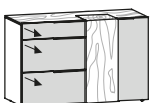
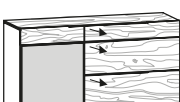
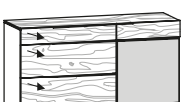
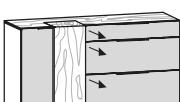
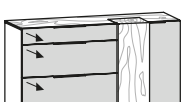
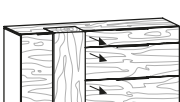
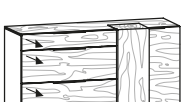
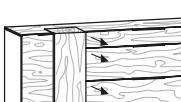
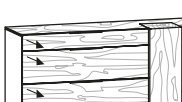
								
	L/P/H en cm : 48 / 42,5 / 46		L/P/H en cm : 48 / 42,5 / 46		L/P/H en cm : 64 / 42,5 / 46		L/P/H en cm : 64 / 42,5 / 46	
	Chevet 48, 2 tiroirs, finition à gauche		Chevet 48, 2 tiroirs, finition à droite		Chevet 64, 2 tiroirs, finition à gauche		Chevet 64, 2 tiroirs, finition à droite	
Description	optiwhite	anthracite	optiwhite	anthracite	optiwhite	anthracite	optiwhite	anthracite
Référence	ASNT48-O-L	ASNT48-A-L	ASNT48-O-R	ASNT48-A-R	ASNT64-O-L	ASNT64-A-L	ASNT64-O-R	ASNT64-A-R

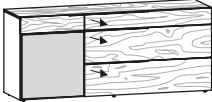
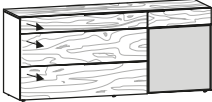
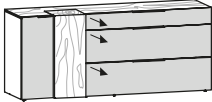
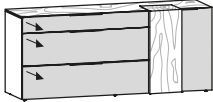
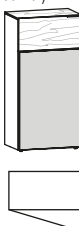
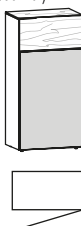

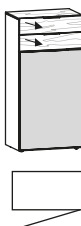

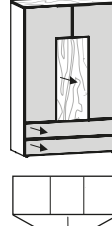



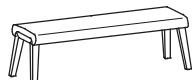
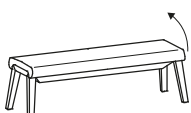


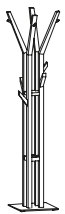
au cube 1 Tablette amovible en verre pour les lits : ASB***A* ASB***C* ASB***E*								
	L/P/H en cm : 52 / 49 / 50		L/P/H en cm : 52 / 49 / 50		L/P/H en cm : 72 / 49 / 50		L/P/H en cm : 72 / 49 / 50	
Description	Comodino 52 con ripiano, cubo 1 anta, finition à gauche		Comodino 52 con ripiano, cubo 1 anta, finition à droite		Chevet 72 avec tablette, cube 1 porte, finition à gauche		Chevet 72 avec tablette, cube 1 porte, finition à droite	
Référence	ASNTS1-L		ASNTS1-R		ASNTK1-L		ASNTK1-R	

Supplément éclairage avec interrupteur

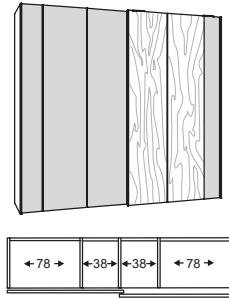
(AS-WNT)

			
	L/P/H en cm : 34,4 / 34,4 / 52	L/P/H en cm : 30 / 30 / 5,5	
Description	Table de nuit Kubus 34/34, 52 cm de hauteur	Supplément insert variable	
Référence	ASN52	AS-MZ	

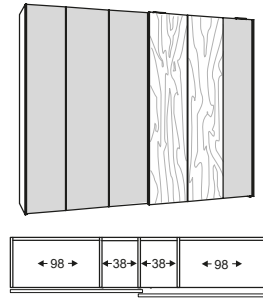
		Les portes se déchargent à l'ouverture (prévoir un espace de 3 cm par rapport au mur) 1 étagère 	à gauche 1 étagère 	à droite 1 étagère 
	L/P/H en cm : 128 / 51,6 / 82	L/P/H en cm : 128 / 51,6 / 82	L/P/H en cm : 128 / 54,9 / 82	L/P/H en cm : 128 / 54,9 / 82
Description	Commode 128, 3 tiroirs		Commode 128, 2 portes	
Description	Commode 128 avec cube, 1 porte, 3 tiroirs, finition à gauche		Commode 128 avec cube, 1 porte, 3 tiroirs, finition à droite	
Référence	ASK12L		ASK12T	
Référence	ASK12H-L		ASK12H-R	
		Les portes se déchargent à l'ouverture (prévoir un espace de 3 cm par rapport au mur) 1 étagère 	à gauche 1 étagère 	à droite 1 étagère 
	L/P/H en cm : 128 / 51,6 / 82	L/P/H en cm : 128 / 51,6 / 82	L/P/H en cm : 128 / 54,9 / 82	L/P/H en cm : 128 / 54,9 / 82
Description	Commode 128, 1 porte en verre, 1 porte en bois, finition à gauche		Commode 128 façade en verre avec cube, 1 porte, 3 tiroirs, finition à gauche	
Description	Commode 128 façade en verre avec cube, 1 porte, 3 tiroirs, finition à droite		Commode 128 façade en verre avec cube, 1 porte, 3 tiroirs, finition à droite	
Verre de façade	optiwhite	anthracite	optiwhite	anthracite
Verre de façade	optiwhite	anthracite	optiwhite	anthracite
Référence	ASK12A-O-L	ASK12A-A-L	ASK12A-O-R	ASK12A-A-R
Référence	ASK12-O-L	ASK12-A-L	ASK12-O-R	ASK12-A-R
		La porte se déchargent à l'ouverture (prévoir un espace de 3 cm par rapport au mur) à gauche 1 étagère 	à gauche 1 étagère 	à droite 1 étagère 
	L/P/H en cm : 160 / 51,6 / 82	L/P/H en cm : 160 / 51,6 / 82	L/P/H en cm : 160 / 54,9 / 82	L/P/H en cm : 160 / 54,9 / 82
Description	Commode 160, 1 porte en verre, 3 tiroirs, finition à gauche		Commode 160 façade en verre avec cube, 1 porte, 3 tiroirs, finition à gauche	
Description	Commode 160 façade en verre avec cube, 1 porte, 3 tiroirs, finition à droite		Commode 160 façade en verre avec cube, 1 porte, 3 tiroirs, finition à droite	
Verre de façade	optiwhite	anthracite	optiwhite	anthracite
Verre de façade	optiwhite	anthracite	optiwhite	anthracite
Référence	ASK16A-O-L	ASK16A-A-L	ASK16A-O-R	ASK16A-A-R
Référence	ASK16-O-L	ASK16-A-L	ASK16-O-R	ASK16-A-R
	à gauche 1 étagère 	à droite 1 étagère 	à gauche 1 étagère 	à droite 1 étagère 
	L/P/H en cm : 160 / 54,9 / 82	L/P/H en cm : 160 / 54,9 / 82	L/P/H en cm : 192 / 54,9 / 82	L/P/H en cm : 192 / 54,9 / 82
Description	Commode 160 avec cube, 1 porte, 3 tiroirs, finition à gauche		Commode 192 avec cube, 1 porte, 3 tiroirs, finition à gauche	
Description	Commode 160 avec cube, 1 porte, 3 tiroirs, finition à droite		Commode 192 avec cube, 1 porte, 3 tiroirs, finition à droite	
Référence	ASK16H-L		ASK16H-R	
Référence	ASK19H-L		ASK19H-R	

	La porte se déchargent à l'ouverture (prévoir un espace de 3 cm par rapport au mur) à gauche 1 étagère 		La porte se déchargent à l'ouverture (prévoir un espace de 3 cm par rapport au mur) à droite 1 étagère 		à gauche 1 étagère 		à droite 1 étagère 	
	L/P/H en cm : 192 / 51,6 / 82		L/P/H en cm : 192 / 51,6 / 82		L/P/H en cm : 192 / 54,9 / 82		L/P/H en cm : 192 / 54,9 / 82	
Description	Commode 192, 1 porte en verre, 3 tiroirs, finition à gauche		Commode 192, 1 porte en verre, 3 tiroirs, finition à droite		Commode 192 façade en verre avec cube, 1 porte, 3 tiroirs, finition à gauche		Commode 192 façade en verre avec cube, 1 porte, 3 tiroirs, finition à droite	
Verre de façade	optiwhite	anthracite	optiwhite	anthracite	optiwhite	anthracite	optiwhite	anthracite
Référence	ASK19A-O-L	ASK19A-A-L	ASK19A-O-R	ASK19A-A-R	ASK19-O-L	ASK19-A-L	ASK19-O-R	ASK19-A-R
	La porte se déchargent à l'ouverture (prévoir un espace de 3 cm par rapport au mur) 3 étagères 		La porte se déchargent à l'ouverture (prévoir un espace de 3 cm par rapport au mur) 3 étagères 		2 étagères 		2 étagères 	
	L/P/H en cm : 64 / 42,5 / 130		L/P/H en cm : 64 / 42,5 / 130		L/P/H en cm : 64 / 42,5 / 130		L/P/H en cm : 64 / 42,5 / 130	
Description	Buffet haut 64, 1 porte, ferrage à gauche		Buffet haut 64, 1 porte, ferrage à droite		Buffet haut 64, 1 porte, 2 tiroirs, ferrage à gauche		Buffet haut 64, 1 porte, 2 tiroirs, ferrage à droite	
Verre de façade	optiwhite	anthracite	optiwhite	anthracite	optiwhite	anthracite	optiwhite	anthracite
Référence	ASH64T-O-L	ASH64T-A-L	ASH64T-O-R	ASH64T-A-R	ASH64TL-O-L	ASH64TL-A-L	ASH64TL-O-R	ASH64TL-A-R
			top 1 étage fixe 1 étagère à l'extérieur Coulissant à ouverture intégrale au centre (3 tiroirs) 2 tiroirs en bas 		Piètement anthracite Plateau à soulever Coffret à bijoux et maquillage Prises de courant intérieures (2 x 230 V, 2 USB) 		Miroir Parsol bronze Éclairage avec interrupteur 	
	L/P/H en cm : 64 / 42,5 / 130		L/P/H en cm : 96 / 42,5 / 146,2		L/P/H en cm : 96 / 46,5 / 83,1		L/P/H en cm : 80 / 3,6 / 71	
Description	Buffet haut 64, 5 tiroirs		Buffet haut 96, avec coulissant à ouverture intégrale		Coiffeuse 96		Miroir de maquillage rond 80/71 cm avec éclairage	
Verre de façade	optiwhite	anthracite	optiwhite	anthracite	optiwhite	anthracite	---	
Référence	ASH64L-O	ASH64L-A	ASH96A-O	ASH96A-A	ASST96-O	ASST96-A	ASSR80	
Supplément éclairage intérieur	--				(AS-IST96)		--	
					Assise à rabattre Espace de rangement env. 12 cm de haut 		Miroir Parsol bronze 	
	L/P/H en cm : 54 / 45 / 45		L/P/H en cm : 145,6 / 45 / 45		L/P/H en cm : 145,6 / 45 / 45		L/P/H en cm : 129 / 5,1 / 42	
Description	Tabouret		Banc de lit 146		Banc de lit 146 avec espace de rangement		Miroir 129/42	
Référence	ASHOCK		ASBEB		ASBEBs		ASSP12	
Housse	Étoffe	Cuir	Étoffe	Cuir	Étoffe	Cuir	---	
							Panneau de fond et plateau en métal anthracite Cube avec porte (arrêté à gauche) 1 Tablette amovible en verre 	
							L/P/H en cm : 38 / 38 / 162	
Description							Serveur muet, cube	
Référence							ASSTDK	
Housse							---	
							Panneau de fond en métal anthracite 	
							L/P/H en cm : 49 / 49 / 192	
Description							Portemanteau	
Référence							ASGST	
Housse							---	

Compartimentage intérieur
respectivement :
2 Tablettes
1 Tringle à habits



L/P/H en cm : 242 / 70 / 226

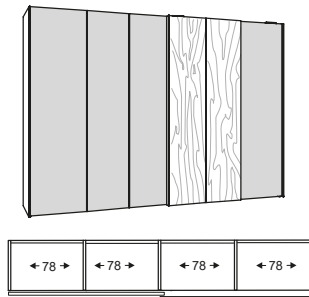


L/P/H en cm : 282 / 70 / 226

Description	Armoire à porte coulissante 242			Armoire à porte coulissante 282		
Verre de façade	optiwhite	anthracite	Miroir Parsol	optiwhite	anthracite	Miroir Parsol
Référence	ASS24-O	ASS24-A	ASS24-P	ASS28-O	ASS28-A	ASS28-P

Supplément éclairage intérieur de corps (AS-K4)

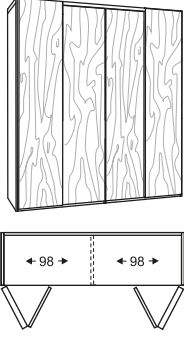
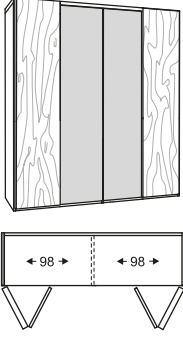
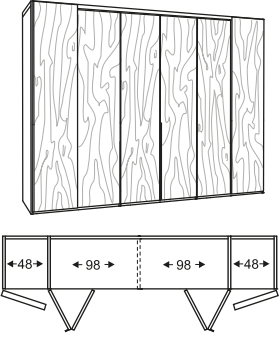
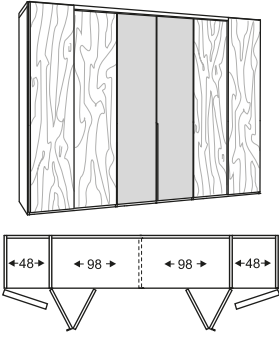
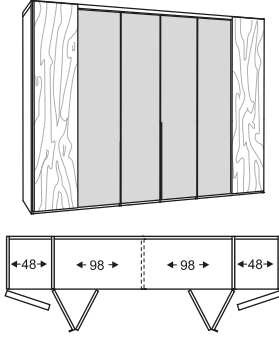
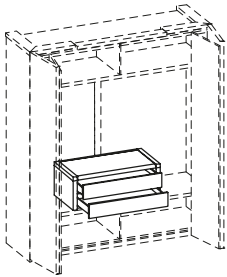
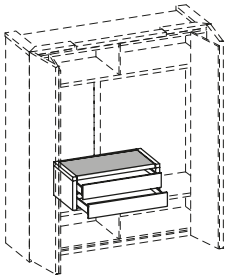
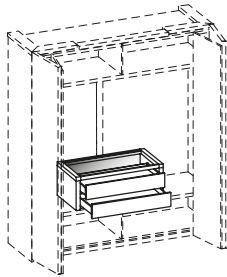
Compartimentage intérieur
respectivement :
2 Tablettes
1 Tringle à habits


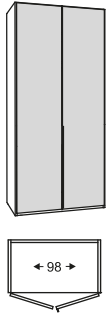
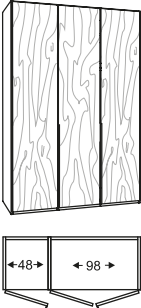
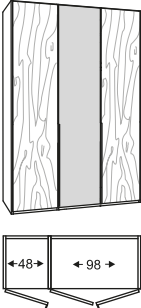
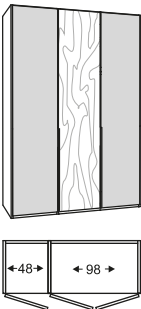
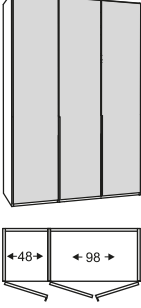


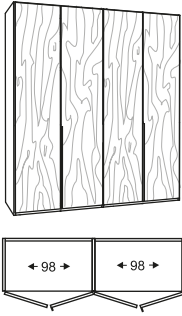
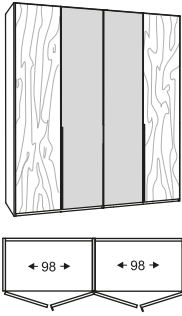
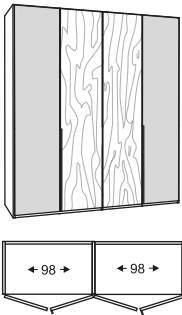
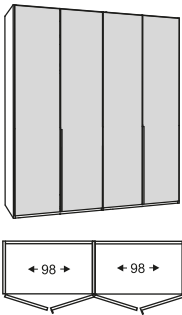
L/P/H en cm : 322 / 70 / 226

Description	Armoire à porte coulissante 322		
Verre de façade	optiwhite	anthracite	Miroir Parsol
Référence	ASS32-O	ASS32-A	ASS32-P

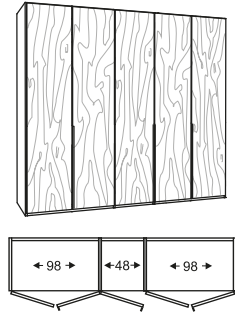
Supplément éclairage intérieur de corps (AS-K4)

<p>Compartimentage intérieur respectivement : 2 Tablettes 1 Tringle à habits</p>	 <p>L/P/H en cm : 202,4 / 64,8 / 229,9</p>	 <p>L/P/H en cm : 202,4 / 64,8 / 229,9</p>					
	<p>Description Armoire à-portes pliantes 4-portes, façade en bois</p>		<p>Description Armoire à-portes pliantes 4-portes, milieu 2 façades en verre</p>				
Verre de façade	---	optiwhite	anthracite	Miroir Parsol			
Référence	ASF401	ASF402-O	ASF402-A	ASF402-P			
Supplément éclairage intérieur de corps		(AS-K2)					
<p>Compartimentage intérieur respectivement : 2 Tablettes 1 Tringle à habits</p>	 <p>L/P/H en cm : 302,4 / 64,8 / 229,9</p>	 <p>L/P/H en cm : 302,4 / 64,8 / 229,9</p>	 <p>L/P/H en cm : 302,4 / 64,8 / 229,9</p>				
	<p>Description Armoire à-porte pliante-pivotante 6-portes, façade en bois</p>		<p>Description Armoire à-porte pliante-pivotante 6-portes, milieu 2 façades en verre</p>		<p>Description Armoire à-porte pliante-pivotante 6-portes, milieu 4 façades en verre</p>		
Verre de façade	---	optiwhite	anthracite	Miroir Parsol	optiwhite	anthracite	Miroir Parsol
Référence	ASF601	ASF602-O	ASF602-A	ASF602-P	ASF603-O	ASF603-A	ASF603-P
Supplément éclairage intérieur de corps		(AS-K4)					
	 <p>L/P/H en cm : 96,2 / 49,1 / 36,4</p>	<p>Plaque de recouvrement cuir Sky noir</p>  <p>L/P/H en cm : 96,2 / 49,1 / 36,4</p>	<p>Couvercle Parsol verre bronze</p>  <p>L/P/H en cm : 96,2 / 49,1 / 36,4</p>				
Description	Deux tiroirs intérieurs 96, recouvrement bois	Deux tiroirs intérieurs 96, panneau de recouvrement cuir skai			Deux tiroirs intérieurs 96, recouvrement verre		
Référence	ASIL9FH	ASIL9FS			ASIL9FG		

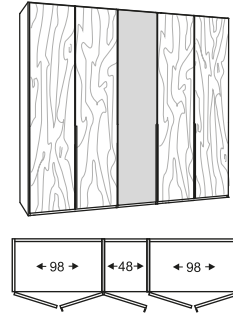
Compartimentage intérieur : 2 Tablettes 1 Tringle à habits	 <p>L/P/H en cm : 102 / 63 / 226</p>	 <p>L/P/H en cm : 102 / 63 / 226</p>				
	Description		Description			
Verre de façade	---		Armoire 2 portes, façade en verre			
Référence	ASS201		optiwhite	anthracite	Miroir Parsol	
			ASS203-O	ASS203-A	ASS203-P	
Supplément éclairage intérieur de corps			(AS-K1)			
Compartimentage intérieur respectivement : 2 Tablettes 1 Tringle à habits	 <p>L/P/H en cm : 152 / 63 / 226</p>	 <p>L/P/H en cm : 152 / 63 / 226</p>				
	Description		Description			
Verre de façade	---		Armoire 3 portes, milieu 1 façade en verre			
Référence	ASS301		optiwhite	anthracite	Miroir Parsol	
			ASS302-O	ASS302-A	ASS302-P	
Supplément éclairage intérieur de corps			(AS-K2)			
Compartimentage intérieur respectivement : 2 Tablettes 1 Tringle à habits	 <p>L/P/H en cm : 152 / 63 / 226</p>	 <p>L/P/H en cm : 152 / 63 / 226</p>				
	Description		Description			
Verre de façade	optiwhite		Armoire 3 portes, façade en verre			
Référence	ASS303-O	ASS303-A	Miroir Parsol	optiwhite	anthracite	Miroir Parsol
			ASS303-P	ASS304-O	ASS304-A	ASS304-P
Supplément éclairage intérieur de corps			(AS-K2)			

<p>Compartimentage intérieur respectivement : 2 Tablettes 1 Tringle à habits</p>	 <p>L/P/H en cm : 202 / 63 / 226</p>	 <p>L/P/H en cm : 202 / 63 / 226</p>				
	Description		Armoire 4 portes, façade en bois		Armoire 4 portes, milieu 2 façades en verre	
Verre de façade	--		optiwhite	anthracite	Miroir Parsol	
Référence	ASS401		ASS402-O	ASS402-A	ASS402-P	
Supplément éclairage intérieur de corps			(AS-K2)			
<p>Compartimentage intérieur respectivement : 2 Tablettes 1 Tringle à habits</p>	 <p>L/P/H en cm : 202 / 63 / 226</p>	 <p>L/P/H en cm : 202 / 63 / 226</p>				
	Description		Armoire 4 portes, extérieur 2 façades en verre		Armoire 4 portes, façade en verre	
Verre de façade	optiwhite	anthracite	Miroir Parsol	optiwhite	anthracite	Miroir Parsol
Référence	ASS403-O	ASS403-A	ASS403-P	ASS404-O	ASS404-A	ASS404-P
Supplément éclairage intérieur de corps			(AS-K2)			

Compartimentage intérieur
respectivement :
2 Tablettes
1 Tringle à habits



L/P/H en cm : 252 / 63 / 226

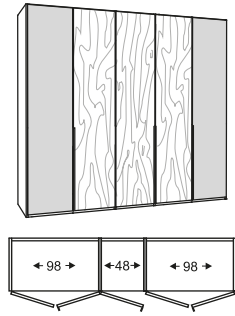


L/P/H en cm : 252 / 63 / 226

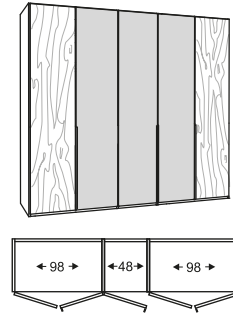
Description	Armoire 5 portes, façade en bois			Armoire 5 portes, milieu 1 façade en verre		
Verre de façade	---			optiwhite	anthracite	Miroir Parsol
Référence	ASS501			ASS502-O	ASS502-A	ASS502-P

Supplément éclairage intérieur de corps (AS-K3)

Compartimentage intérieur
respectivement :
2 Tablettes
1 Tringle à habits



L/P/H en cm : 252 / 63 / 226

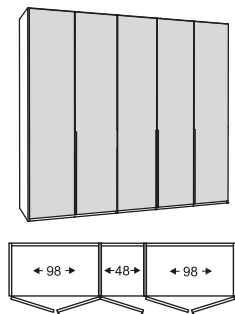


L/P/H en cm : 252 / 63 / 226

Description	Armoire 5 portes, extérieur 2 façades en verre			Armoire 5 portes, milieu 3 façades en verre		
Verre de façade	optiwhite	anthracite	Miroir Parsol	optiwhite	anthracite	Miroir Parsol
Référence	ASS503-O	ASS503-A	ASS503-P	ASS504-O	ASS504-A	ASS504-P

Supplément éclairage intérieur de corps (AS-K3)

Compartimentage intérieur
respectivement :
2 Tablettes
1 Tringle à habits

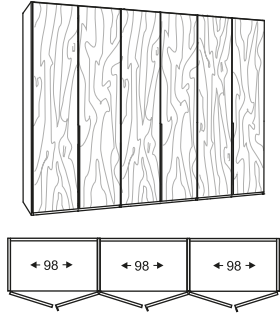


L/P/H en cm : 252 / 63 / 226

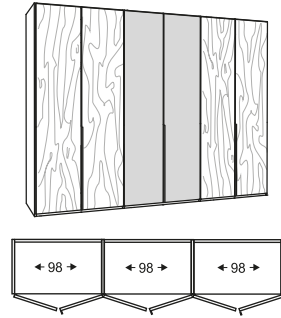
Description	Armoire 5 portes, façade en verre		
Verre de façade	optiwhite	anthracite	Miroir Parsol
Référence	ASS505-O	ASS505-A	ASS505-P

Supplément éclairage intérieur de corps (AS-K3)

Compartimentage intérieur
respectivement :
2 Tablettes
1 Tringle à habits



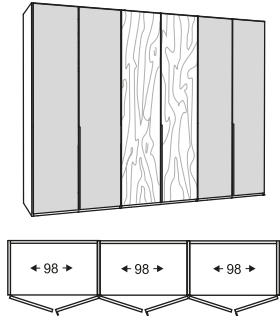
L/P/H en cm : 302 / 63 / 226



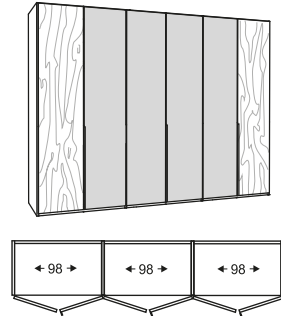
L/P/H en cm : 302 / 63 / 226

Description	Armoire 6 portes, façade en bois			Armoire 6 portes, milieu 2 façades en verre		
Verre de façade	---			optiwhite	anthracite	Miroir Parsol
Référence	ASS601			ASS602-O	ASS602-A	ASS602-P
Supplément éclairage intérieur de corps	(AS-K3)					

Compartimentage intérieur
respectivement :
2 Tablettes
1 Tringle à habits



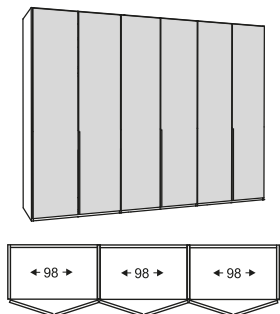
L/P/H en cm : 302 / 63 / 226



L/P/H en cm : 302 / 63 / 226

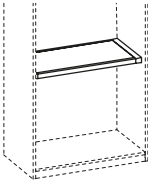
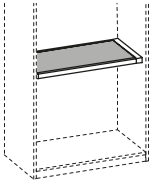
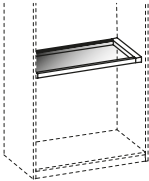
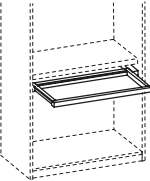
Description	Armoire 6 portes, extérieur façades en verre, milieu 2 façades en bois			Armoire 6 portes, milieu 4 façades en verre		
Verre de façade	optiwhite	anthracite	Miroir Parsol	optiwhite	anthracite	Miroir Parsol
Référence	ASS603-O	ASS603-A	ASS603-P	ASS604-O	ASS604-A	ASS604-P
Supplément éclairage intérieur de corps	(AS-K3)					

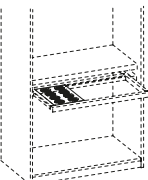
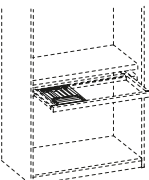
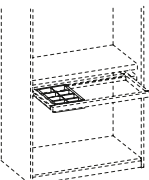
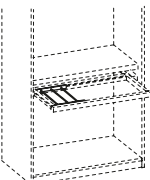
Compartimentage intérieur
respectivement :
2 Tablettes
1 Tringle à habits

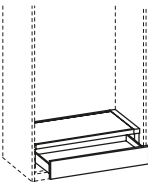
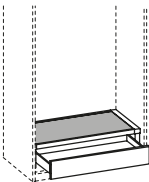
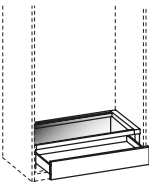


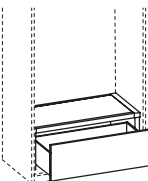
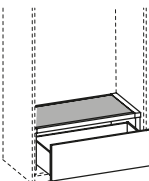
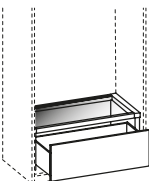
L/P/H en cm : 302 / 63 / 226

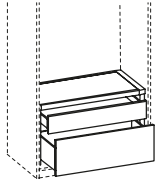
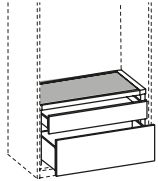
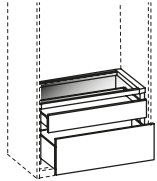
Description	Armoire 6 portes, façade en verre					
Verre de façade	optiwhite	anthracite	Miroir Parsol	optiwhite	anthracite	Miroir Parsol
Référence	ASS605-O	ASS605-A	ASS605-P			
Supplément éclairage intérieur de corps	(AS-K3)					



			Plaque de recouvrement cuir Sky noir				Couvercle Parsol verre bronze					
	P/H en cm : 49,1 / 4		P/H en cm : 49,1 / 4		P/H en cm : 49,1 / 4		P/H en cm : 49,1 / 4		P/H en cm : 49 / 4			
Description	Fond avec recouvrement bois		Fond avec panneau de recouvrement cuir skai		Fond avec recouvrement verre		Fond avec recouvrement verre		Cadre coulissant			
Largeur intérieure	78 cm	98 cm	78 cm	98 cm	78 cm	98 cm	78 cm	98 cm	78 cm	98 cm		
Référence	ASB78H	ASB98H	ASB78S	ASB98S	ASB78G	ASB98G			ASTA78	ASTA98		


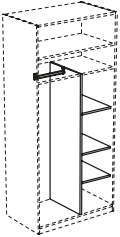
								
	L/P/H en cm : 27 / 39,9 / 2,6		L/P/H en cm : 27 / 39,9 / 2,6		L/P/H en cm : 27 / 39,9 / 7		L/P/H en cm : 27 / 39,9 / 2,6	
Description	Coffret à bijoux 1		Coffret à bijoux 2		Insert de casier		Jeu de tringles	
Référence	ASTAS1		ASTAS2		ASTAFA		ASTARE	

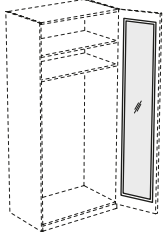
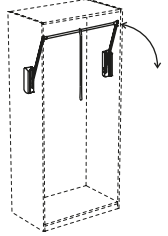
			Plaque de recouvrement cuir Sky noir				Couvercle Parsol verre bronze			
	P/H en cm : 49,1 / 20,4		P/H en cm : 49,1 / 20,4		P/H en cm : 49,1 / 20,4		P/H en cm : 49,1 / 20,4			
Description	Tiroirs intérieurs 20 de haut, recouvrement bois		Tiroirs intérieurs 20 de haut, panneau de recouvrement cuir skai		Tiroirs intérieurs 20 de haut, recouvrement verre		Tiroirs intérieurs 20 de haut, recouvrement verre			
Largeur intérieure	78 cm	98 cm	78 cm	98 cm	78 cm	98 cm	78 cm	98 cm		
Référence	ASIL71H	ASIL91H	ASIL71S	ASIL91S	ASIL71G	ASIL91G				



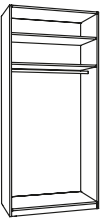
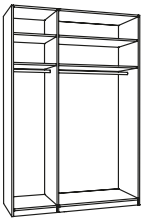
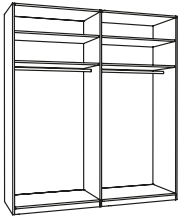
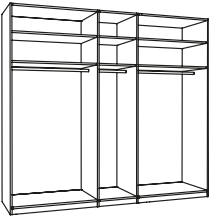
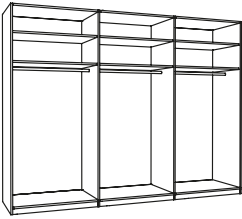
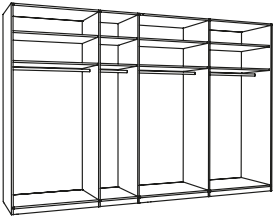
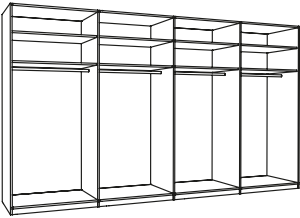
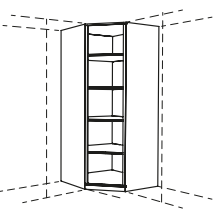
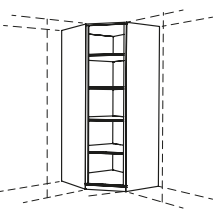
			Plaque de recouvrement cuir Sky noir				Couvercle Parsol verre bronze			
	P/H en cm : 49,1 / 36,4		P/H en cm : 49,1 / 36,4		P/H en cm : 49,1 / 36,4		P/H en cm : 49,1 / 36,4			
Description	Tiroirs intérieurs 36 de haut, recouvrement bois		Tiroirs intérieurs 36 de haut, panneau de recouvrement cuir skai		Tiroirs intérieurs 36 de haut, recouvrement verre		Tiroirs intérieurs 36 de haut, recouvrement verre			
Largeur intérieure	78 cm	98 cm	78 cm	98 cm	78 cm	98 cm	78 cm	98 cm		
Référence	ASIL73H	ASIL93H	ASIL73S	ASIL93S	ASIL73G	ASIL93G				





	 <p>P/H en cm : 49,1 / 52,4</p>		<p>Plaque de recouvrement cuir Sky noir</p>  <p>P/H en cm : 49,1 / 52,4</p>		<p>Couvercle Parsol verre bronze</p>  <p>P/H en cm : 49,1 / 52,4</p>	
Description	Deux tiroirs intérieurs, recouvrement bois		Deux tiroirs intérieurs, panneau de recouvrement cuir skai		Deux tiroirs intérieurs, recouvrement verre	
Largeur intérieure	78 cm	98 cm	78 cm	98 cm	78 cm	98 cm
Référence	ASIL7DH	ASIL9DH	ASIL7DS	ASIL9DS	ASIL7DG	ASIL9DG



	 <p>P/H en cm : 55,4 / 2</p>				 <p>P/H en cm : 55,4 / 2</p>			
Description	Tablette				Étagère avec penderie			
Largeur intérieure	38 cm	48 cm	78 cm	98 cm	38 cm	48 cm	78 cm	98 cm
Référence	ASFACH38	ASFACH48	ASFACH78	ASFACH98	ASFAKL38	ASFAKL48	ASFAKL78	ASFAKL98



					 <p>P/H en cm : 55,2 / 156,1</p>	
Description	Tringle à vêtements				Compartimentage polyvalent	
Largeur intérieure	38 cm	48 cm	78 cm	98 cm	78 cm	98 cm
Référence	ASKL38	ASKL48	ASKL78	ASKL98	ASMZ78	ASMZ98

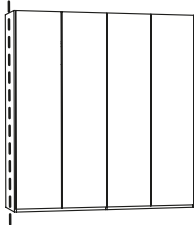
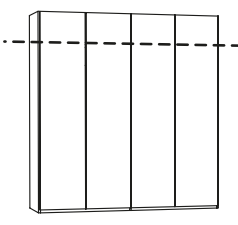
	<p>Miroir blanc avec cadre en bois Indiquer à la commande sur quelle porte est prévu le montage</p>  <p>L/P/H en cm : 39,2 / 2,1 / 207,3</p>	<p>Réglable en largeur de 60 à 100 cm</p>  <p>L/P/H en cm : 98 / 15 / 84</p>
Description	Corps complet miroir intérieur	Penderie relevable
Référence	AS-ISP	ASKLIFT









<p>Compartimentage intérieur respectivement : 2 Tablettes 1 Tringle à habits</p>				
	L/P/H en cm : 52 / 60,8 / 226	L/P/H en cm : 52 / 60,8 / 226	L/P/H en cm : 102 / 60,8 / 226	L/P/H en cm : 152 / 60,8 / 226
Description	Corps sans façade pour éléments 1 porte, ferrage à gauche	Corps sans façade pour éléments 1 porte, ferrage à droite	Corps sans façade pour éléments 2 portes	Corps sans façade pour éléments 3 portes
Référence	ASK1-L	ASK1-R	ASK2	ASK3
Supplément éclairage intérieur de corps		(AS-K1)		(AS-K2)
<p>Compartimentage intérieur respectivement : 2 Tablettes 1 Tringle à habits</p>				
	L/P/H en cm : 202 / 60,8 / 226	L/P/H en cm : 252 / 60,8 / 226	L/P/H en cm : 302 / 60,8 / 226	L/P/H en cm : 352 / 60,8 / 226
Description	Corps sans façade pour éléments 4 portes	Corps sans façade pour éléments 5 portes	Corps sans façade pour éléments 6 portes	Corps sans façade pour éléments 7 portes
Référence	ASK4	ASK5	ASK6	ASK7
Supplément éclairage intérieur de corps		(AS-K2)	(AS-K3)	(AS-K4)
<p>Compartimentage intérieur respectivement : 2 Tablettes 1 Tringle à habits</p>				
	L/P/H en cm : 402 / 60,8 / 226	L/P/H en cm : 99,7 / 99,7 / 226	L/P/H en cm : 99,7 / 99,7 / 226	
Description	Corps sans façade pour éléments 8 portes	Corps d'angle avec casiers sans façade, ferrage à gauche	Corps d'angle avec casiers sans façade, ferrage à droite	
Référence	ASK8	ASKECK-L	ASKECK-R	
Supplément éclairage intérieur de corps		(AS-K4)	(AS-K1)	

Les portes sans poignée profilée sont équipées d'une butée intérieure				
	L/P/H en cm : 49,2 / 2,1 / 222,2	L/P/H en cm : 49,2 / 2,1 / 222,2	L/P/H en cm : 49,2 / 2,1 / 222,2	L/P/H en cm : 49,2 / 2,1 / 222,2
Description	Façade de porte bois sans poignée profilée, ferrage à gauche		Façade de porte bois sans poignée profilée, ferrage à droite	
Description	Façade de porte bois avec poignée profilée, ferrage à gauche		Façade de porte bois avec poignée profilée, ferrage à droite	
Référence	ASFH-L		ASFH-R	
Référence	ASFHG-L		ASFHG-R	

Les portes sans poignée profilée sont équipées d'une butée intérieure						
	L/P/H en cm : 49,2 / 2,2 / 222,2			L/P/H en cm : 49,2 / 2,2 / 222,2		
Description	Façade de porte, verre sans poignée profilée, ferrage à gauche			Façade de porte, verre sans poignée profilée, ferrage à droite		
Verre de façade	optiwhite	anthracite	Miroir Parsol	optiwhite	anthracite	Miroir Parsol
Référence	ASFG-O-L	ASFG-A-L	ASFG-P-L	ASFG-O-R	ASFG-A-R	ASFG-P-R

						
	L/P/H en cm : 49,2 / 2,2 / 222,2			L/P/H en cm : 49,2 / 2,2 / 222,2		
Description	Façade de porte, verre avec poignée profilée, ferrage à gauche			Façade de porte, verre avec poignée profilée, ferrage à droite		
Verre de façade	optiwhite	anthracite	Miroir Parsol	optiwhite	anthracite	Miroir Parsol
Référence	ASFGG-O-L	ASFGG-A-L	ASFGG-P-L	ASFGG-O-R	ASFGG-A-R	ASFGG-P-R

Pour armoires à portes pivotantes et coulissantes (1-8)	Attention : Les tiroirs intérieurs ne sont pas recoupés		Le supplément sera calculé 2 fois pour combinaison d'angle.	
	Description	Supplément réduction de profondeur pour armoire		Supplément réduction de hauteur pour armoire
Référence	ASSOT		ASSOH	

		ENTRETIEN DU BOIS		ENTRETIEN DES TEXTILES
	(Panneau d'ébénisterie plaqué, revêtu d'un chant tout autour) 252 cm max. de long 110 cm max. de large Épaisseur du matériau : 14, 20, ou 23 mm  (Facture : 0,5 m ² min.)	250 ml Huile d'entretien VOGLAUER et chiffon de polissage  L'huile d'entretien VOGLAUER nettoie et rafraîchit la surface et forme un film de protection respirant.	Lait nettoyant et huile réparatrice VOGLAUER (chacun 100 ml), Scotch-Brite et chiffons de polissage  Pour réparer les légers dommages superficiels et éliminer les taches courantes	Eau déminéralisée et nettoyant pour fibres synthétiques (chacun 200 ml), gant de nettoyage, brosse et chiffon.  Pour le nettoyage et l'entretien des housses en fibres synthétiques <u>p. collections</u> : CURL, CHALET, VINTAGE,
Description	Panneau placage des deux côtés	Kit d'entretien	Kit de réparation	Kit d'entretien et de nettoyage pour tissu en fibres synthétiques
Référence	ASBLBS	ASPSET	ASRSET	ASVISET
	(par m ²)			
	ENTRETIEN DU CUIR			
	Nettoyant doux et lotion de soin avec protection contre la lumière (chacun 200 ml), éponge et chiffons.  Le kit d'entretien spécial cuir VOGLAUER pour un nettoyage en profondeur et en douceur, ainsi qu'une imperméabilisation du cuir. <u>Conseil</u> : utiliser 2 à 4 fois par an.	 Pour éliminer les taches et les poussières plus tenaces, non grasses sur le cuir.	 Imperméabilisation et protection contre la lumière très efficaces. Le cuir regraissé garde toute sa souplesse et décolore moins vite.	 Pour redonner au cuir terne ou usé tout son éclat. <u>Conseil</u> : imprégner ensuite avec la lotion de soin ! Indiquer la COULEUR DU CUIR !
Description	Kit d'entretien pour cuir	Cuir - Lotion de soin 200 ml	Cuir - Lotion de soin 200 ml	Cuir - Lotion encreuse 200 ml
Référence	ASLESET	ASLEREI	ASLEPFL	ASLEFAL




Académie – Formation des employés



Au service de la nature et de la qualité depuis plus de 90 ans

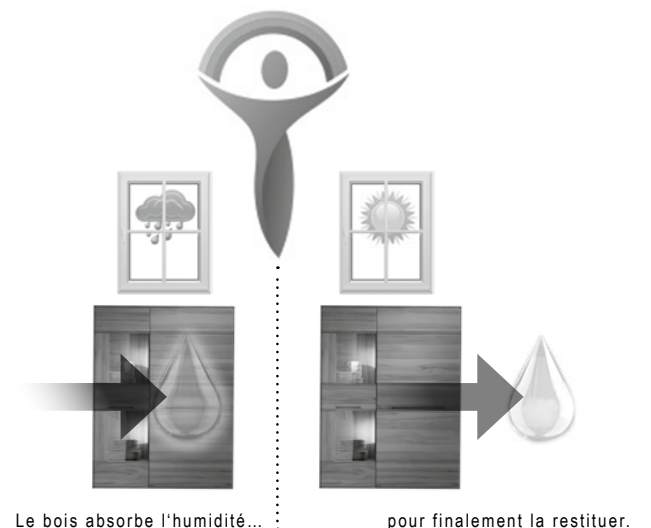
L'innovation se souciant de l'environnement vert et social

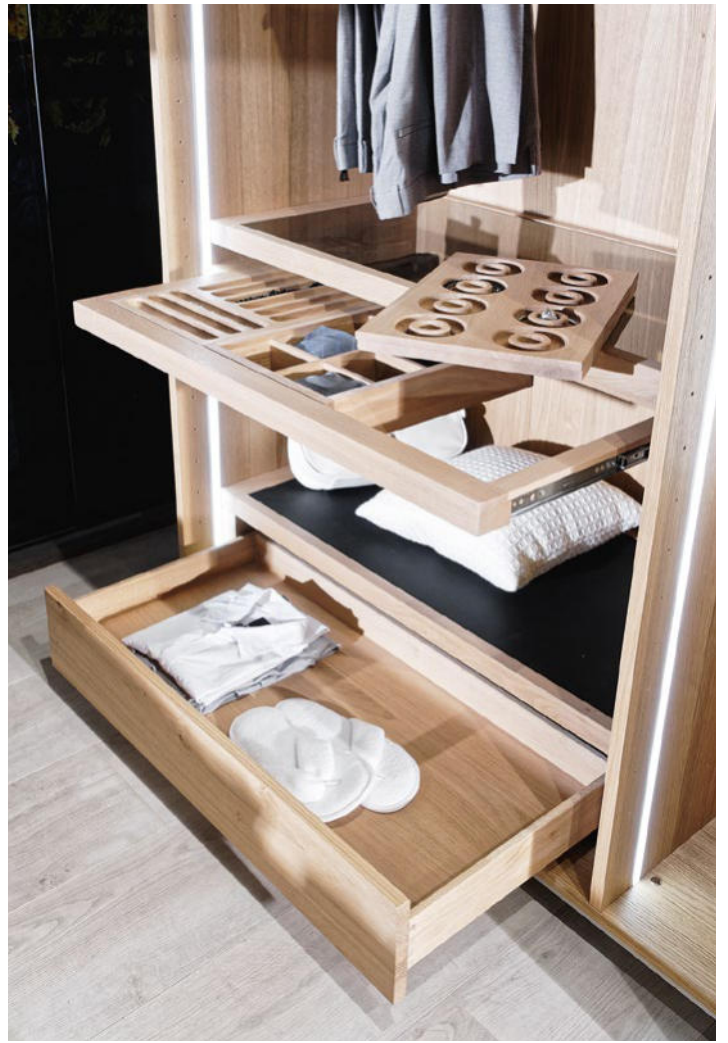


Label environnemental pour 	Énergie / recyclage 	Responsabilité sociale 
<ul style="list-style-type: none"> • Consommation de matières premières et d'énergie • substances testées • Émissions • Élimination / recyclage • Emballage • Distribution et transport • Qualité, sécurité, durabilité • uniquement des fournisseurs certifiés en matière d'environnement et de qualité 	<ul style="list-style-type: none"> • Revalorisation thermique de 95 % des déchets de bois • Recyclage de l'ensemble des vernis et décapants à l'eau • L'énergie provient de sources renouvelables • Renoncement conscient à la climatisation grâce à un système spécial de ventilation nocturne 	<ul style="list-style-type: none"> • Académie – Formation des employés • service gratuit de navette pour les employés • Cantine de l'entreprise • Assistance des organisations de sécurité



Meubles en bois pour une atmosphère intérieure agréable









HABITER / MANGER



Valpin



Vmontanara



Vrock living



Vtektura living



DOMIR



Valpin sleeping



Vmontanara sleeping



Vvaganto



ENTRÉE



Valpin



Vmontanara



Vrock coming



Vtektura coming



BAIN



Valpin bad



Vmontanara bad



Vquell



Vlineos

CERTIFIÉE ET RECOMPENSÉE



GERMAN DESIGN AWARD



VOGLAUER



www.voglauer.com